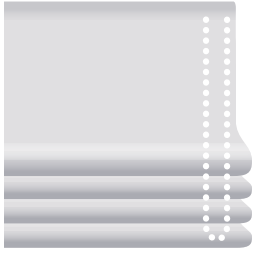


MONTAGEVEJLEDNING

INSTALLATION MANUAL

ROMAN SHADES - CHAIN

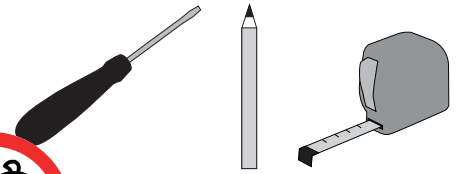


2 - 4 pcs.

Bredde/Width	Antal beslag / no. of brackets
45 - 100 cm	x 2
100 - 150 cm	x 3
150 - 180 cm	x 4

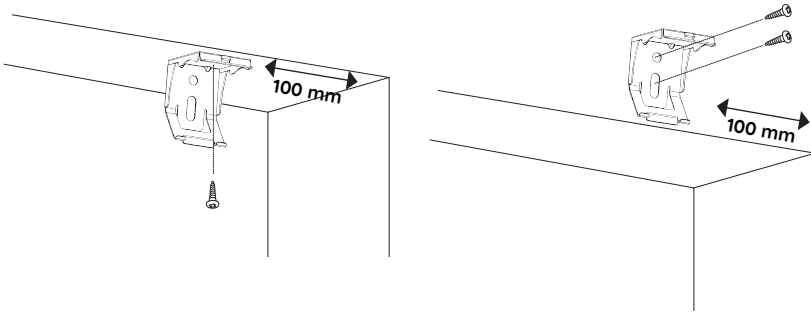
DA/NO/SE: Bemærk: Der medfølger ikke skruer til montering, da forskellige underlag kræver forskellige skruer.

ENG: Notice: Screws for mounting are not included, as different materials requires different screws.



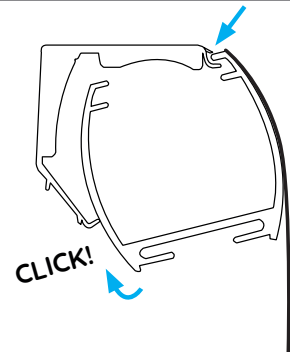
1

DK/NO/SE: Placér beslagene på karm eller væg, så der er min. 100 mm til gardinets kant. Husk evt. ekstra afstand til ventilation. **EN:** Place the brackets on the window frame or wall so that there is at least 100 mm to the edge of the curtain. Remember any extra distance for ventilation.

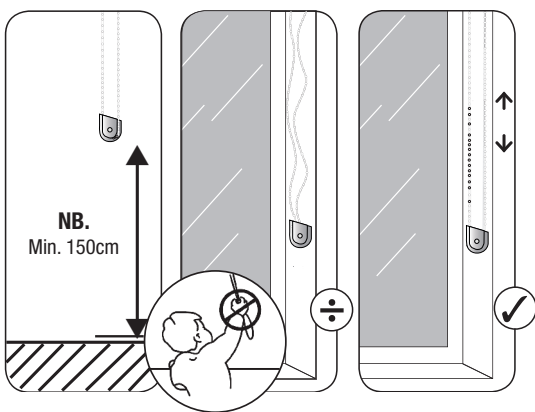


2

DK/NO/SE: Hold gardinets profil mod beslagets forreste kant og tryk opad bagtil. **EN:** Hold the curtain profile against the front edge of the bracket and push up towards the back.



DK/NO/SE: Montering af kædestrammer
EN: Installation of fixed tensioning device



!

DK/NO/SE: Rengøring/vedligehold
EN: Cleaning / Maintenance

